

KUMISETSU



部品リスト

全てのパーツが揃っているか、組み立て前にご確認ください。

No.	部品名	数量	No.	部品名	数量
①	天板	1	⑤	六角ボルト大	8
②	脚	2	⑥	六角ボルト小	4
③	棚板	1	⑦	ワッシャー	8
④	六角レンチ	1	⑧	スプリングワッシャー	8

※部品が足りない場合は、巻末に記載の連絡先までご連絡ください。

KUMISETSU



手順

後半に記載の「組み立てポイント」と「注意点」もご確認ください。

- 1 ①天板の裏側の四隅に②脚を置きます。(図1)
- 2 ②脚を①天板に⑦ワッシャー、⑧スプリングワッシャー、⑤六角ボルト大の順で取り付けます。(図2)
※この際ネジは仮止めしたままです。
- 3 ③棚板を②脚の穴位置に合わせて⑥六角ボルト小で取り付けます。(図3)
- 4 最後に④六角レンチで各ボルトをしっかり締め込み、商品を起こしてぐらつきがある場合、アジャスターを使って調整して完成です

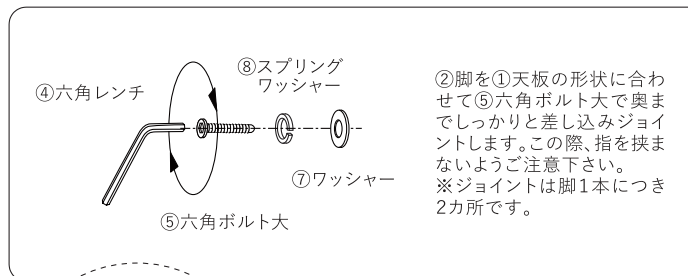


図2

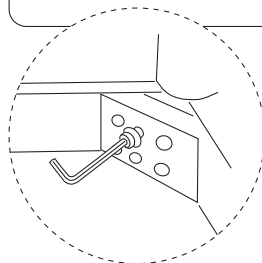


図3

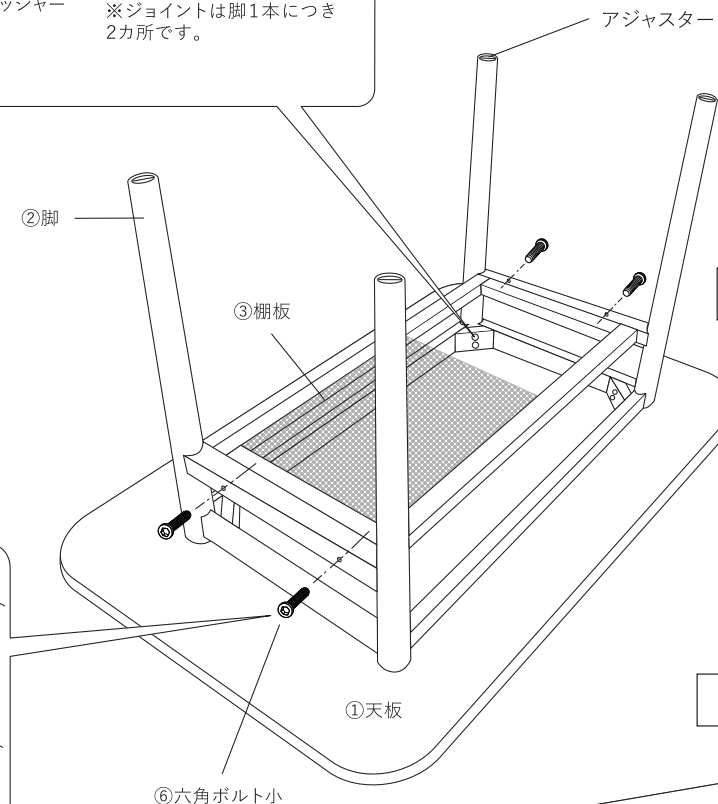
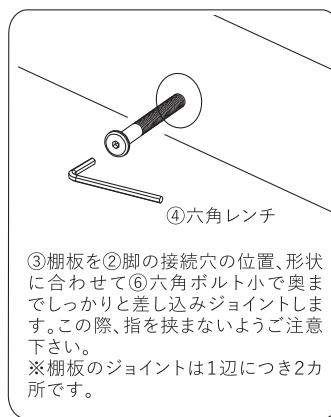
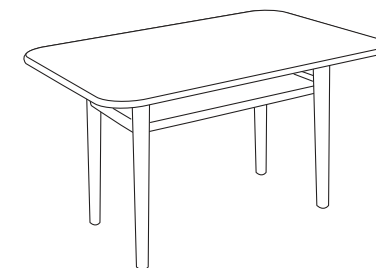


図1

完成図



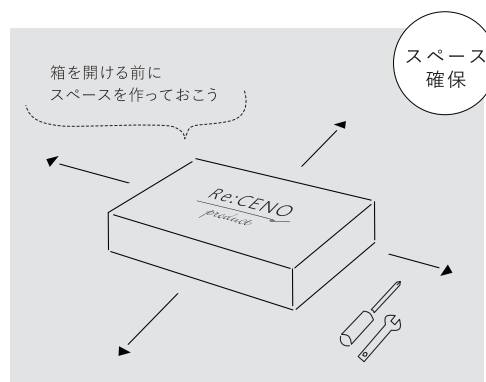


組み立てポイント

組み立ての時に大切なポイントをまとめました。

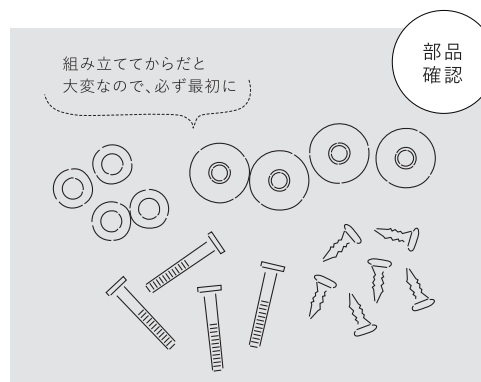
組み立ての作業スペースを確保

まずは作業スペースをしっかりと確保しましょう。組み立てるスペースはもちろんですが、組み立て前の部品の確認や、その後の部品をわかりやすく置いておくスペースも考えておきましょう。



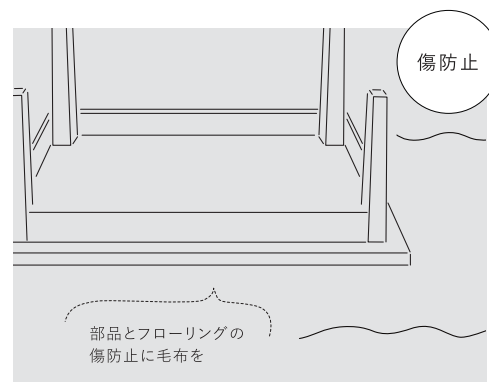
部品は揃ってますか？ 最初に確認を

組み立て前の必須ポイントが部品確認。数や部品は揃っているのか？ どの部品が何のための物なのか？ 始めに見ておくことで作業もスムーズに。万が一部品が足りなかった場合も組み立て前に連絡ができます。



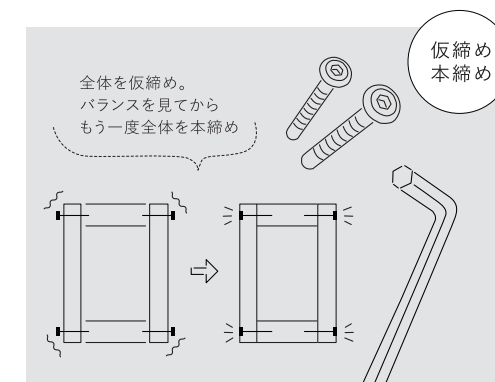
傷が付かないよう、床に毛布を

テーブルなどの組み立てをする際、床に直接部品を置くと、床と部品に摩擦が生じて、傷が付くことがあります。大きめの毛布などを用意して、その上で作業することをおすすめします。



ねじ、ボルト類は仮締めから

組み立てを行うとき、最初から10割の力で締めると、微妙なズレが調節できずに最後に組みあがらないこともあります。始めは7-8割の力で仮締めを行い、全体の形ができてから本締めを行うようにしましょう。



注意点

組み立て前に必ずご一読ください。

※脚を軸にして起こしますと、事故や破損の原因となる可能性がありますので、商品本体を持ち上げて起こすようにしてください。

※商品を起こす際は、重量がありますので十分に注意して起こしてください。

※過度の締めすぎは脚、フレーム、ナット等の破損、金具の変形の恐れがありますのでご注意ください。

※無理に引きずると、脚部の折れや不良につながる恐れがございます。

※メンテナンスのため、年に一回はねじ類の締め直しをおすすめします。

※乱暴な取り扱いや用途以外、傾斜面や段差のある所では使用しないでください。

お疲れ様
でした

