

KUMISETSU



## 部品リスト

全ての部品が揃っているか、組み立て前にご確認ください。

No.	部品名	数量	No.	部品名	数量
①	背面	1	⑤	ワッシャー	※1
②	座面	1	⑥	スプリングワッシャー	※1
③	台輪	1	⑦	六角レンチ	1
④	六角ボルト	※1			

※1 お選びいただいたタイプにより数量が異なります。(1人掛け・1.5人掛け:8個 / カウチ:12個)  
※部品が足りない場合は、巻末に記載の連絡先までご連絡ください。

KUMISETSU

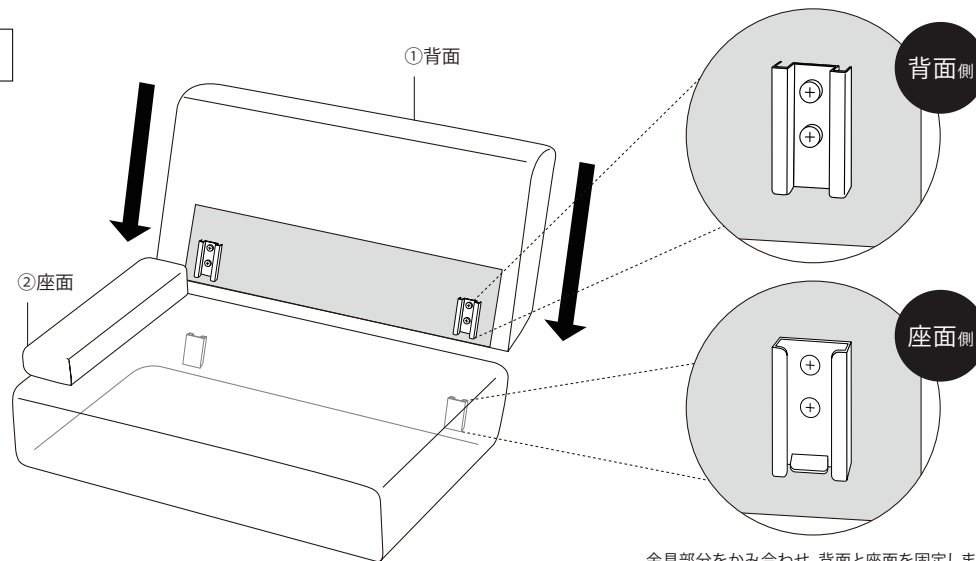


## 手順

後半に記載の「組み立てポイント」と「注意点」もご確認ください。

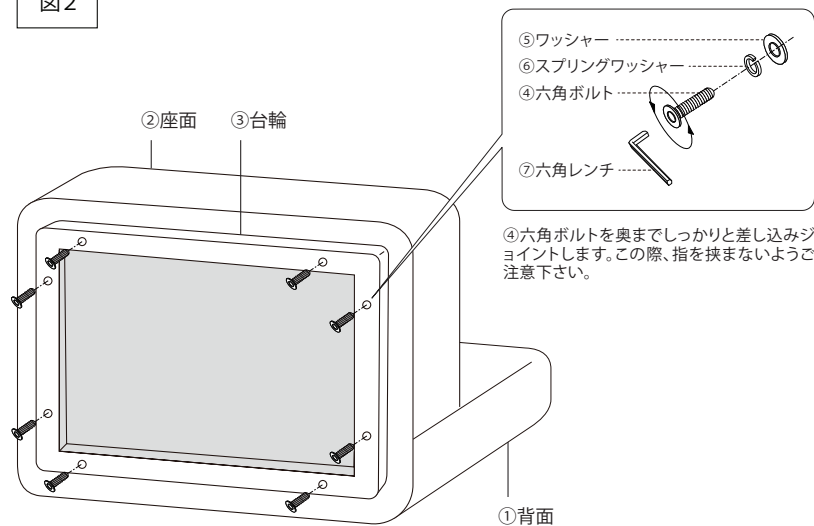
- ①背面・②座面にカバーを取り付けます。
- ②座面の裏下部にある接合金具の上から、①背面表下部の接合金具を合わせ押し込み、①背面と②座面を固定します。(図1)  
※接合する際に音はなりません。
- 床などを傷付けない様に敷物などを敷いて、接合された①背面②座面を背面側に静かに倒し④六角ボルト、⑤ワッシャー、⑥スプリングワッシャーを ⑦六角レンチを使用し、③台輪を手順2で固定した①背面②座面の底面に取り付けます。(図2)
- ③台輪がしっかりと固定できれば、ゆっくりと起こし完成です。

図1



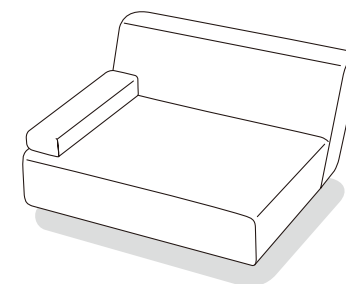
金具部分をかみ合わせ、背面と座面を固定します。

図2



④六角ボルトを奥までしっかりと差し込みジョイントします。この際、指を挟まないようご注意ください。

完成図



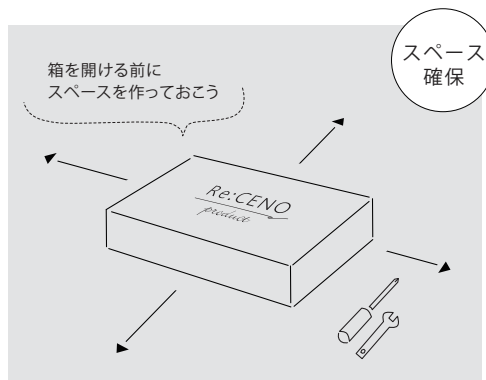


## 組み立てポイント

組み立ての時に大切なポイントをまとめました。

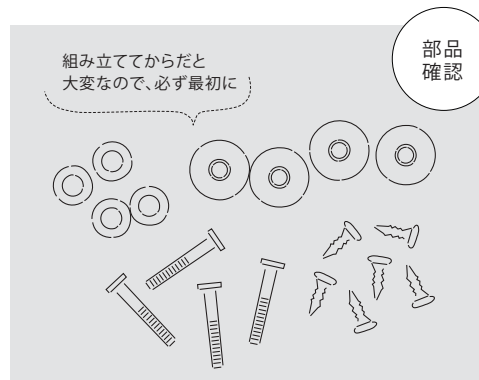
### 組み立ての作業スペースを確保

まずは作業スペースをしっかりと確保しましょう。組み立てるスペースはもちろんですが、組み立て前の部品の確認や、その後の部品をわかりやすく置いておくスペースも考えておきましょう。



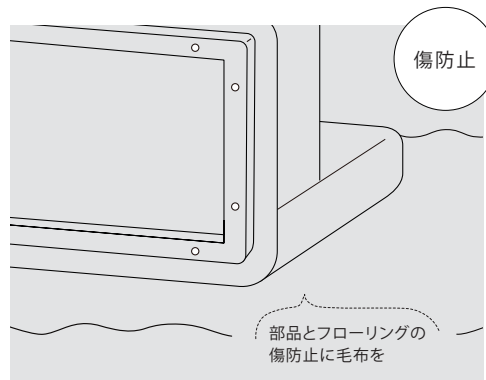
### 部品は揃ってますか？ 最初に確認を

組み立て前の必須ポイントが部品確認。数や部品は揃っているのか？ どの部品が何のための物なのか？ 始めに見ておくと作業もスムーズに。万が一部品が足りなかった場合も組み立て前に連絡ができます。



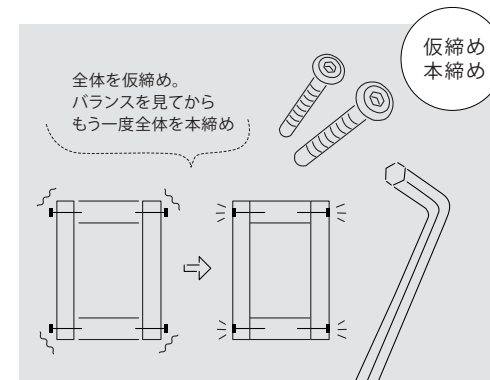
### 傷が付かないよう、床に毛布を

組み立てをする際、床に直接部品を置くと、床と部品に摩擦が生じて、傷が付くことがあります。大きめの毛布などを用意して、その上で作業することをおすすめします。



### ねじ、ボルト類は仮締めから

組み立てを行うとき、最初から10割の力で締めると、微妙なズレが調節できずに最後に組みあがらないこともあります。始めは7-8割の力で仮締めを行い、全体の形ができてから本締めを行うようにしましょう。



## 注意点

組み立て前に必ずご一読ください。

※過度の締めすぎは脚、フレーム、ナット等の破損、金具の変形の恐れがありますのでご注意ください。  
※無理に引きずると、脚部の折れや不良につながる恐れがございます。

※メンテナンスのため、年に一回はねじ類の締め直しをおすすめします。  
※乱暴な取り扱いや用途以外、傾斜面や段差のある所では使用しないでください。

